

Standard werktafels Spoeltafel 700 mm, opstaande rand, 1 spoelbak, open onderbouw

ARTIKEL _____

MODEL _____

NAAM _____

SIS _____

AIA _____



132803 (LG716PN)

SPOELTAFEL 700x700x900
mm, blad met waterkering
en opstaande achterrand, 1
spoelbak, open onderbouw

Omschrijving

Product Nr.

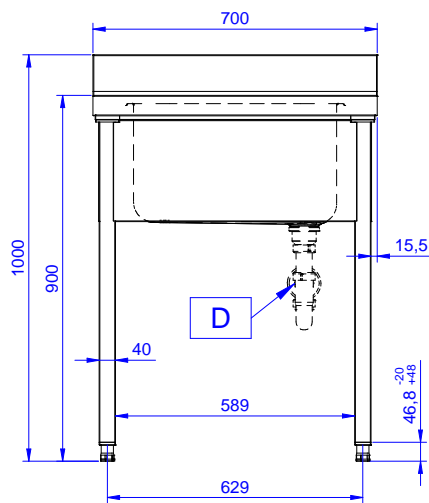
Spoeltafel uitgevoerd in roestvrijstaal AISI304, open onderbouw. 50 mm hoog blad, vervaardigd van 1 mm dik roestvrijstaal. Driezijdig vlakke randen, dubbel omgezet, rondom voorzien van een verdiepte waterkering. Achter een 100 mm hoge opstaande rand met afgeronde hoek naar het blad (R 10 mm). Naadloos ingelaste spoelbak 500x500x300 mm, met afgeronde hoeken, 2" afvoerplug en een roestvrijstalen overlooppijp. De open onderbouw is aan drie zijden voorzien van roestvrijstalen afschermplaten voor de spoelbak. Frame van roestvrijstalen buis 40x40 mm, 4 poten met roestvrijstalen stelvoeten. De spoeltafel is in hoogte verstelbaar tussen 880 en 920 mm.

Constructie

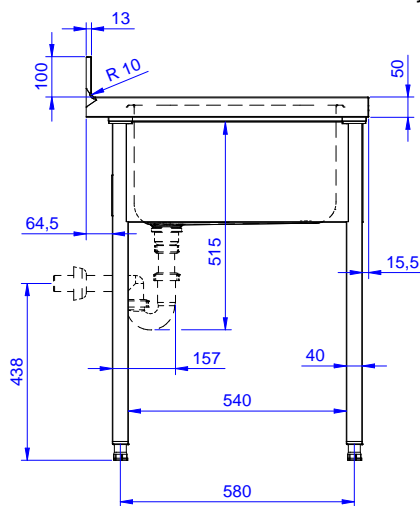
- 50 mm hoog werkblad van 1 mm dik roestvrijstaal AISI304 met omgezette randen en een rondom lopende waterkeringrand.
- De poten zijn van roestvrijstalen buis 40x40 mm met roestvrijstalen stelvoeten, +20/-20 mm in hoogte verstelbaar.
- De bladen en de poten zijn makkelijk te monteren; mengkranen zijn eenvoudig te monteren vanaf de achterzijde.
- De tafel wordt ongemonteerd geleverd.
- Diverse modellen mengkranen en handdouches zijn optioneel leverbaar, voor iedere voorkeur.
- Opstaande achterrand, 100 mm hoog en 13 mm diep, met afgeronde hoek naar het blad (R 10 mm).

Goedkeuring

Front aanzicht

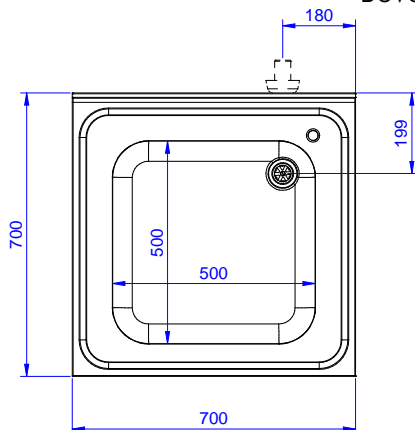


Zij aanzicht



D = Afvoer

Boven aanzicht



Water

Afvoer aansluiting
 132803 (LG716PN) 2"

Algemene gegevens

Externe afmetingen, lengte 700 mm
 Externe afmetingen, breedte 700 mm
 Externe afmetingen, hoogte 1000 mm
 Opstaande rand, hoogte 100 mm
 Opstaande rand, diepte 13 mm
 Opstaande rand, radius R=10
 Aantal spoelbakken 1
 Spoelbak afmetingen 500x500xH300
 Werkblad hoogte 50 mm
 Gewicht, netto ISO 9001; ISO 14001 kg

Optionele accessoires

- 4 ZWENKWIELEN, 2 MET REM, Ø 100 mm, voor tafels met vierkante poten, de werkhogte van de tafel wordt 985 mm PNC 855150
- MENGKRAAN 1/2", 1-gats bladmontage, draaiknoppen, 300 mm uitloopte PNC 855319
- MENGKRAAN 1/2", 1-gats bladmontage, éénhandel met lange handel, 275 mm uitloopte PNC 855322
- MENGKRAAN 1/2", 1-gats bladmontage, éénhandel met lange handel, 225 mm uitloopte PNC 855323
- HANDDOUCHE met MENGKRAAN 1/2", 1-gats bladmontage, éénhandel, 275 mm uitloopte PNC 855324
- HANDDOUCHE 1/2", 1-gats bladmontage, draaiknoppen, premium uitvoering, zonder kraan PNC 855326
- MENGKRAAN 1/2", bediening met 2 voetpedalen, 1 m slang, 1-gats bladmontage, zwenkarm met 250 mm uitloopte PNC 855328
- KUNSTSTOF SIFON 2" voor enkele spoelbak PNC 895313